



ZMT®

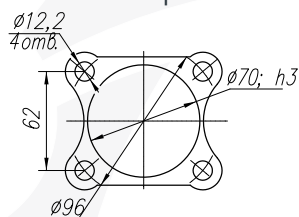
Заставляем Машины Трудиться®

КОРОБКА ОТБОРА МОЩНОСТИ

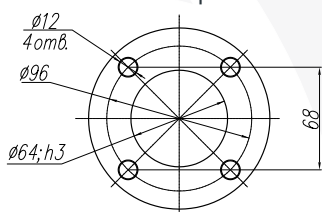
КамАЗ

Верхний люк Раздаточной коробки

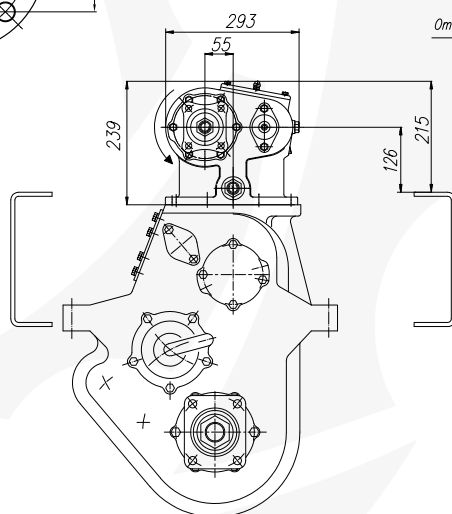
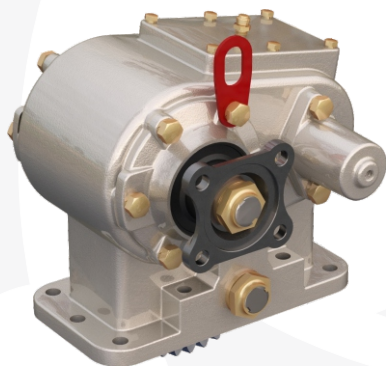
МП24-4208010-20
ФЛАНЕЦ ГАЗ



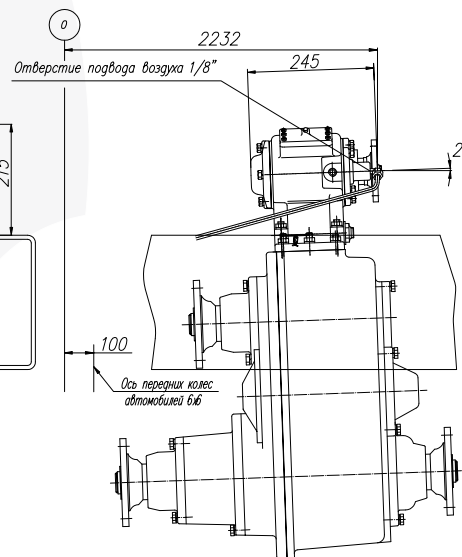
МП24-4208010-25
ФЛАНЕЦ ЗИЛ



МП24-4208010-20
МП24-4208010-25



Раздаточные коробки 65111, 43114



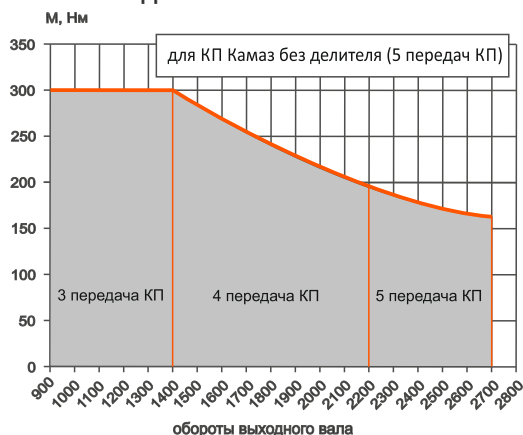
← Направление движения

Передаточные отношения КОМ (>1 понижающая, <1 ускоряющая)

Тип КП	Передача в КП								
	1	2	3	4	5	6	7	8	9
ZF 9S1310	4,83	3,36	2,39	1,77	1,33	0,96	0,69	0,51	0,38
ZF 16S1820	Н	7,04	4,84	3,33	2,33	1,54	1,06	0,72	0,51
	В	5,88	4,04	2,78	1,95	1,29	0,89	0,59	0,43
КП Камаз без делителя	4,01	2,07	1,29	0,78	0,51				
КП Камаз с делителем	Н	4,01	2,07	1,29	0,78	0,51			
	В	3,27	1,69	1,05	0,64	0,42			

ПРИ ОТБОРЕ МОЩНОСТИ РЕКОМЕНДУЕТСЯ РЕЖИМ РАБОТЫ ДВИГАТЕЛЯ 1400...1700 ОБ/МИН

ДИАГРАММА РАБОТЫ



Максимальная отбираемая мощность

45 кВт (61 л.с.)

Максимальный крутящий момент

300 Н*м

ФЛАНЕЦ КОМ НАПРАВЛЕН **В СТОРОНУ ПЕРЕДНЕГО МОСТА**
 НАПРАВЛЕНИЕ ВРАЩЕНИЯ ВАЛА КОМ **СОВПАДАЕТ** С НАПРАВЛЕНИЕМ
 КОЛЕНЧАТОГО ВАЛА ДВИГАТЕЛЯ
 ОТБОР МОЩНОСТИ **НА СТОЯНКЕ И ВО ВРЕМЯ ДВИЖЕНИЯ**
 ВКЛЮЧЕНИЕ **ЭЛЕКТРОПНЕВМАТИЧЕСКОЕ** С ВОЗВРАТНОЙ ПРУЖИНОЙ
 В КОМПЛЕКТ КОМ ВХОДИТ **ДАТЧИК ВКЛЮЧЕНИЯ**
 ПО ЗАКАЗУ ПОСТАВЛЯЕТСЯ **КОМПЛЕКТ ДЕТАЛЕЙ УСТАНОВКИ КДУ-23**
 (ДЕТАЛИ КРЕПЛЕНИЯ И ЭЛЕКТРОПНЕВМОУПРАВЛЕНИЯ)

ВЕС КОМ 28 КГ

Завод Механических Трансмиссий (Группа КОМ)

Сайт: zmt.rus.ru / Отдел продаж: tdkom@komgroup.ru / Конструкторский отдел: ko@komgroup.ru

Телефон: 8 800 222-59-35 / WhatsApp: +7 917 227-34-48

Доп. услуги: Доработка шасси автомобилей
Опытно-конструкторские работы