



# ZMT®

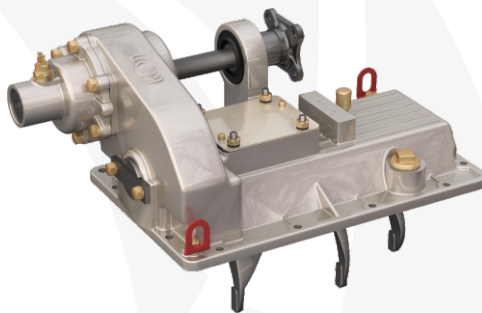
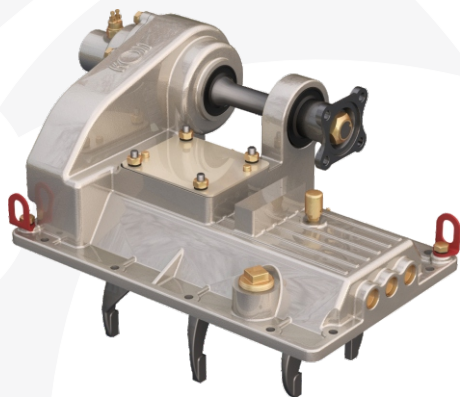
Заставляем Машины Трудиться®

## КОРОБКА ОТБОРА МОЩНОСТИ

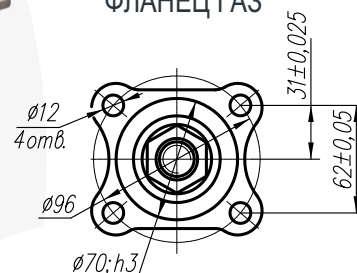
### Верхний люк Коробки передач

# ЯМЗ

## МП53-4215010

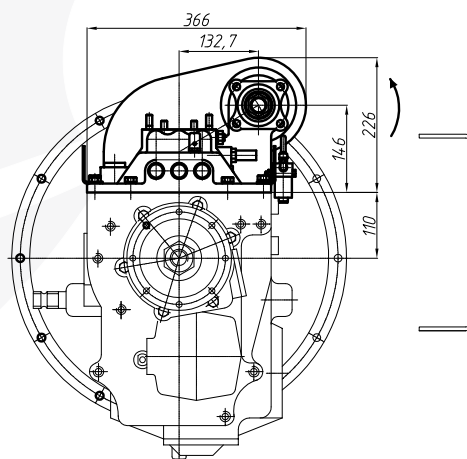
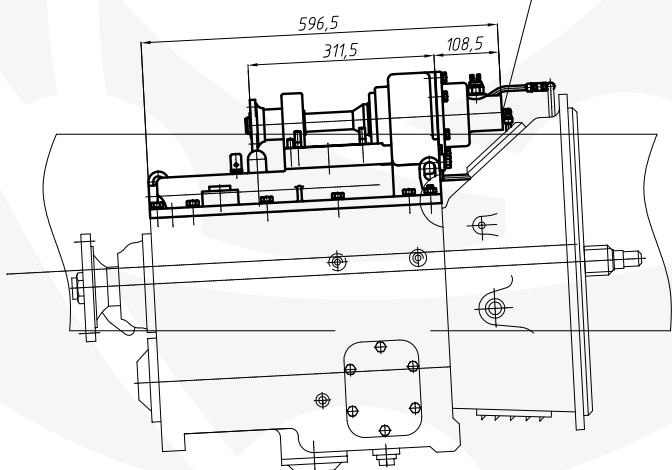


ФЛАНЕЦ ГАЗ

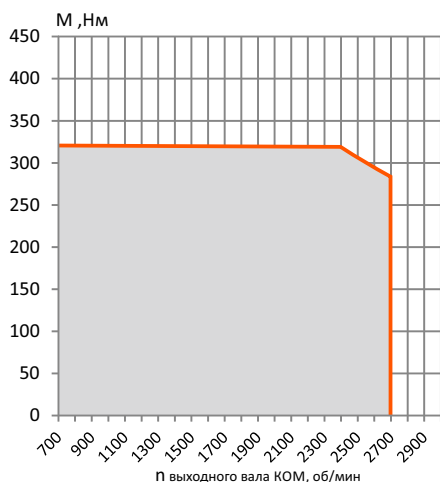


КП ЯМЗ-236

Отверстие подвода воздуха 1/8"



### ДИАГРАММА РАБОТЫ



ПРИ ОТБОРЕ МОЩНОСТИ РЕКОМЕНДУЕТСЯ РЕЖИМ РАБОТЫ ДВИГАТЕЛЯ 1400...1700 ОБ/МИН

Максимальная отбираемая мощность	80 кВт (110 л.с.)
Максимальный крутящий момент	320 Н•м
Передаточное отношение КОМ (ускоряющее)	
КП ЯМЗ-236	0,608

НАПРАВЛЕНИЕ ВРАЩЕНИЯ ВАЛА КОМ **СОВПАДАЕТ** С НАПРАВЛЕНИЕМ КОЛЕНЧАТОГО ВАЛА ДВИГАТЕЛЯ  
**ОТБОР МОЩНОСТИ НА СТОЯНКЕ И ВО ВРЕМЯ ДВИЖЕНИЯ БЕЗ ПЕРЕКЛЮЧЕНИЯ ПЕРЕДАЧ КП**  
**ВКЛЮЧЕНИЕ ЭЛЕКТРОПНЕВМАТИЧЕСКОЕ** С ВОЗВРАТНОЙ ПРУЖИНОЙ  
 В КОМПЛЕКТ КОМ ВХОДИТ **ДАТЧИК ВКЛЮЧЕНИЯ**  
 ПО ЗАКАЗУ ПОСТАВЛЯЕТСЯ **КОМПЛЕКТ ДЕТАЛЕЙ УСТАНОВКИ** (ДЕТАЛИ КРЕПЛЕНИЯ И ЭЛЕКТРОПНЕВМОУПРАВЛЕНИЯ): **КДУ-20**

ВЕС КОМ 52 КГ

Завод Механических Трансмиссий (Группа КОМ)

Сайт: [zmt.rus.ru](http://zmt.rus.ru) / Отдел продаж: [tdkom@komgroup.ru](mailto:tdkom@komgroup.ru) / Конструкторский отдел: [ko@komgroup.ru](mailto:ko@komgroup.ru)

Телефон: 8 800 222-59-35 / WhatsApp: +7 917 227-34-48

**Доп. услуги:** Доработка шасси автомобилей  
Опытно-конструкторские работы