



# ZMT®

Заставляем Машины Трудиться®

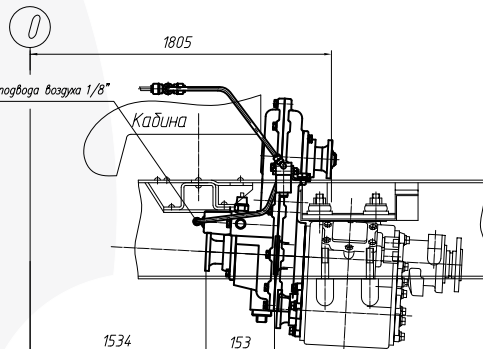
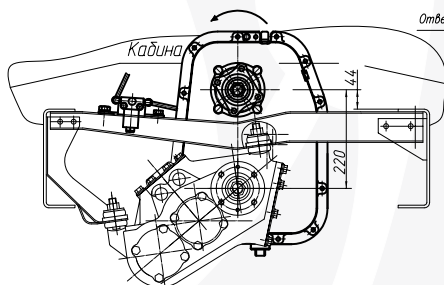
## КОРОБКА ОТБОРА МОЩНОСТИ

# ГАЗ

### Передний торец Раздаточной коробки

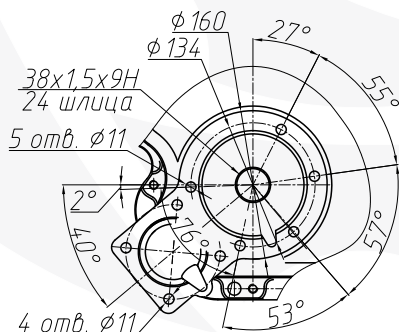
## МП81-4201010-06(-16,-26)

для РК ГАЗ модели 33083-1800006-01

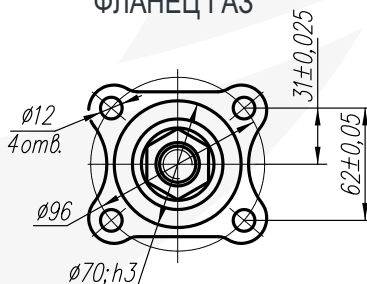


← Направление движения

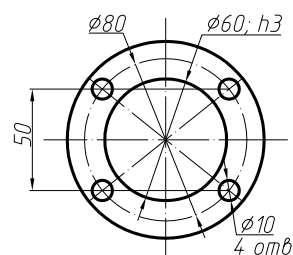
### ПРИСОЕДИНИТЕЛЬНЫЕ РАЗМЕРЫ\* К РК ГАЗ



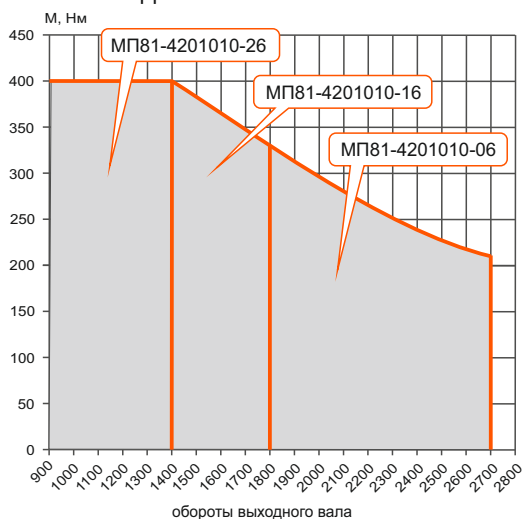
### ВЫХОД МП81-4201010-06 (-16) ФЛАНЕЦ ГАЗ



### ВЫХОД МП81-4201010-26 ФЛАНЕЦ УАЗ



### ДИАГРАММА РАБОТЫ



ПРИ ОТБОРЕ МОЩНОСТИ РЕКОМЕНДУЕТСЯ РЕЖИМ РАБОТЫ ДВИГАТЕЛЯ 1400...1700 ОБ/МИН

Максимальная отбираемая мощность	60 кВт (81 л.с.)
Максимальный крутящий момент КОМ	400 Н•м
<b>Передаточные отношения КОМ</b>	
МП81-4201010-06	0,69 (ускоряющее)
МП81-4201010-16	1,0
МП81-4201010-26	1,35 (понижающее)

ФЛАНЕЦ КОМ НАПРАВЛЕН В СТОРОНУ ЗАДНЕГО МОСТА  
 НАПРАВЛЕНИЕ ВРАЩЕНИЯ ВАЛА КОМ **СОВПАДАЕТ** С НАПРАВЛЕНИЕМ КОЛЕНЧАТОГО ВАЛА ДВИГАТЕЛЯ  
 ОТБОР МОЩНОСТИ **НА СТОЯНКЕ И ВО ВРЕМЯ ДВИЖЕНИЯ**  
 ВКЛЮЧЕНИЕ **ЭЛЕКТРОПНЕВМАТИЧЕСКОЕ** С ВОЗВРАТНОЙ ПРУЖИНОЙ  
 В КОМПЛЕКТ КОМ ВХОДИТ **ДАТЧИК ВКЛЮЧЕНИЯ**

ПО ЗАКАЗУ ПОСТАВЛЯЕТСЯ **КОМПЛЕКТ ДЕТАЛЕЙ УСТАНОВКИ** (ДЕТАЛИ КРЕПЛЕНИЯ И ЭЛЕКТРОПНЕВМОУПРАВЛЕНИЯ): **КДУ-35**

ВЕС КОМ 55 КГ

\* ПРИСОЕДИНИТЕЛЬНЫЕ РАЗМЕРЫ РК ОТЛИЧАЮТСЯ РАСПОЛОЖЕНИЕМ КРЕПЕЖНЫХ ОТВЕРСТИЙ И ПАРАМЕТРАМИ ШЛИЦОВ (10 ШЛИЦОВ)

Завод Механических Трансмиссий (Группа КОМ)

Сайт: [zmt.rus.ru](http://zmt.rus.ru) / Отдел продаж: [tdkom@komgroup.ru](mailto:tdkom@komgroup.ru) / Конструкторский отдел: [ko@komgroup.ru](mailto:ko@komgroup.ru)

Телефон: 8 800 222-59-35 / WhatsApp: +7 917 227-34-48

**Доп. услуги:** Доработка шасси автомобилей  
Опытно-конструкторские работы