



ZMT®

Заставляем Машины Трудиться®

КОРОБКА ОТБОРА МОЩНОСТИ

Правый боковой люк Коробки передач

ГАЗель

МП82-4202010

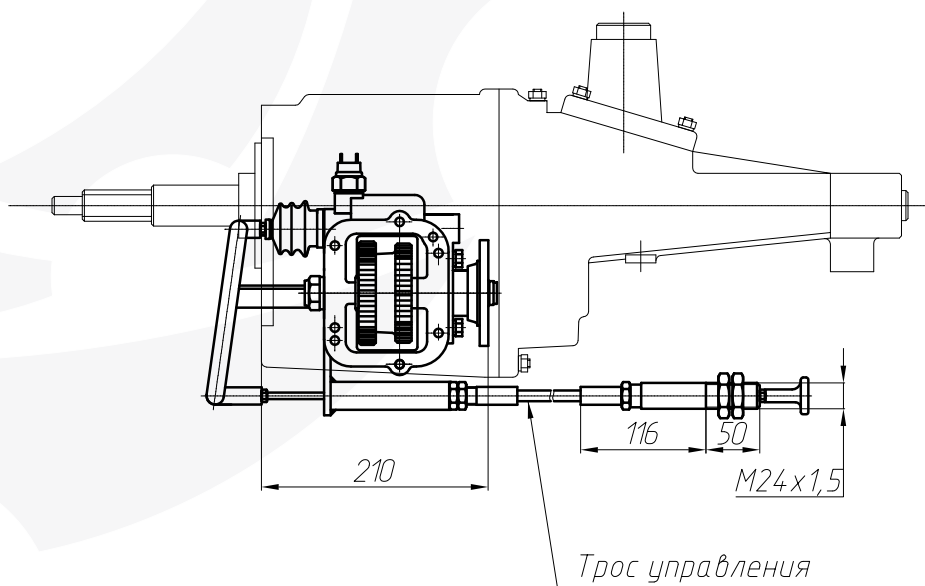
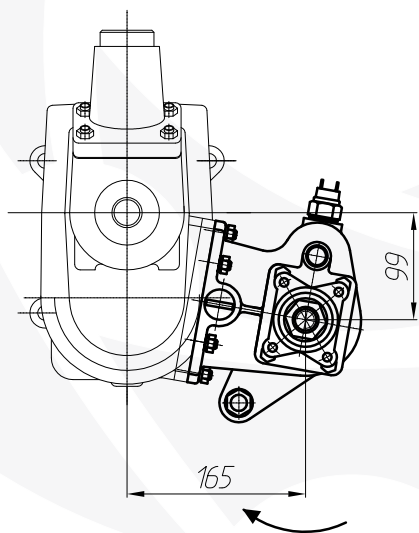
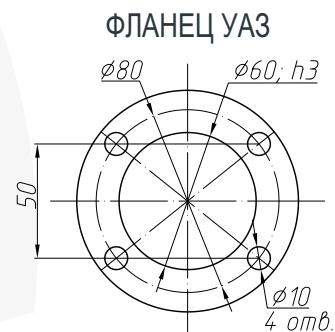
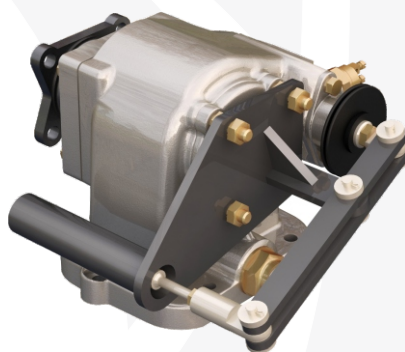
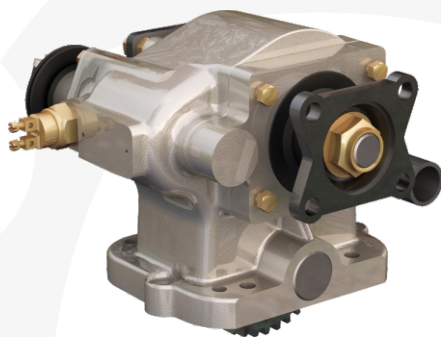
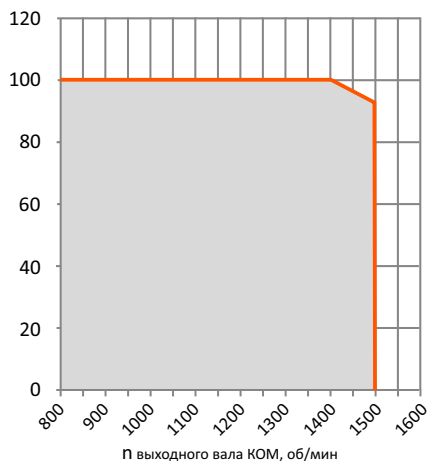


ДИАГРАММА РАБОТЫ

М, Нм



ПРИ ОТБОРЕ МОЩНОСТИ РЕКОМЕНДУЕТСЯ РЕЖИМ РАБОТЫ ДВИГАТЕЛЯ 1400...1700 ОБ/МИН

Максимальная отбираемая мощность	15 кВт (20 л.с.)
Максимальный крутящий момент	100 Н•м
Передачное отношение	1,26

ФЛАНЕЦ КОМ НАПРАВЛЕН **В СТОРОНУ ЗАДНЕГО МОСТА**
 НАПРАВЛЕНИЕ ВРАЩЕНИЯ ВАЛА КОМ **ПРОТИВОПОЛОЖНО** НАПРАВЛЕНИЮ
 ВРАЩЕНИЯ КОЛЕНЧАТОГО ВАЛА ДВИГАТЕЛЯ
 ОТБОР МОЩНОСТИ **НА СТОЯНКЕ И ВО ВРЕМЯ ДВИЖЕНИЯ БЕЗ**
ПЕРЕКЛЮЧЕНИЯ ПЕРЕДАЧ КП
 ВКЛЮЧЕНИЕ **МЕХАНИЧЕСКОЕ**
 В КОМПЛЕКТ КОМ ВХОДИТ **ДАТЧИК ВКЛЮЧЕНИЯ И ТРОС УПРАВЛЕНИЯ**
 ПО ЗАКАЗУ ПОСТАВЛЯЕТСЯ **КОМПЛЕКТ ДЕТАЛЕЙ УСТАНОВКИ**
 (ДЕТАЛИ КРЕПЛЕНИЯ И СИГНАЛИЗАЦИЯ ВКЛЮЧЕНИЯ КОМ): **КДУ-59**

ВЕС КОМ 8 КГ

Завод Механических Трансмиссий (Группа КОМ)

Сайт: zmt.rus.ru / Отдел продаж: tdkom@komgroup.ru / Конструкторский отдел: ko@komgroup.ru

Телефон: 8 800 222-59-35 / WhatsApp: +7 917 227-34-48

Доп. услуги: Доработка шасси автомобилей
 Опытно-конструкторские работы